

# BLÜCHER DRAIN MULTI STOCKHOLM

Duschränna för valfri placering



**BLÜCHER®**

K E E P I N G   U P   T H E   F L O W

ROSTFRIA AVVATTNINGSSYSTEM

# BLÜCHER Drain MULTI Stockholm

BLÜCHER har utvecklat en unik metod som kombinerar nytänkade design med traditionell säkerhet. Med vår nya konceptränna BLÜCHER Drain MULTI Stockholm är basen den väl beprövade golvbrunnen BLÜCHER Drain MULTI. Golvbrunnen som har integrerad justerbar överdel, monteras enkelt och säkert i både trä- och betongbjälklag.

## BLÜCHER klämring med skruv - 100 % säker anslutning

Såväl folie- som rollade tätskikt och plastmatta ansluts exakt med golvbrunnens klämring. Den fastskruvade klämringen eliminerar risken för läckage och ger därmed en säker anslutning.

## Obrutet tätskikt - högre säkerhet

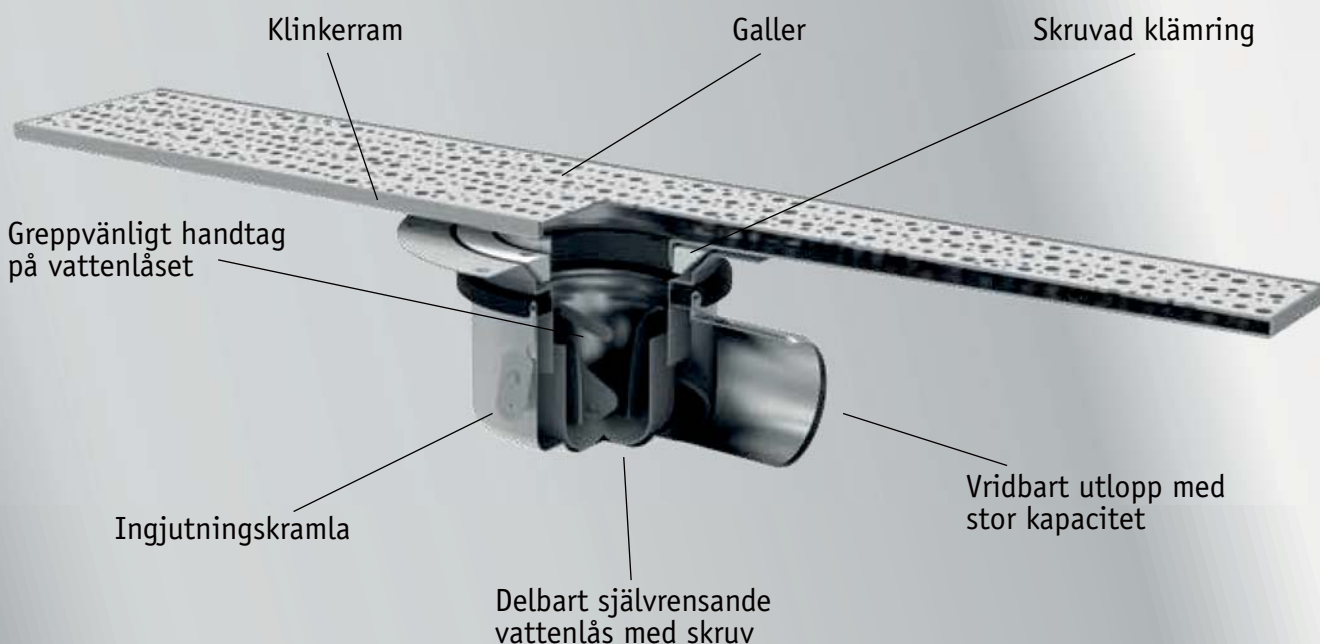
I vår nya metod sätts duschrännans klinkerram ovan tätskiktet i samma golvfix som klinkergolvet. Tätskiktet bryts endast vid golvbrunnen på en minimal yta, vilket reducerar risken för felinstallation i den känsliga vinkeln mellan golv och vägg.

## Fri placering och följsamhet på golvet

BLÜCHER Drain MULTI Stockholm säljs som separat montageset bestående av klinkerram, galler och klämring. Med flera standardlängder finns möjlighet till både en stilren och tilltalande följsamhet till klinkergolv. Det är lätt att justera höjd- och vinkelläge samt parallellitet utmed väggen. Även lätt att få exakt passning till golvytan. Perfekt för stora klinkerplattor!



## Genomskärning BLÜCHER Drain MULTI Stockholm



# PROFESSIONELLA FÖRDELAR

## Godkända kombinationer

Alla golvbrunnar som används i BLÜCHER Drain MULTI Stockholm är typgodkända av SITAC enligt EN 1253 och Boverkets Byggregler samt brandklassade enligt EI 60. Vid montage 20 cm från vägg eller som passagerränna med BLÜCHER Drain MULTI Stockholm kan en godkänd installation göras med alla branschgodkända tätskikt. Vid vägnära installationer (mindre än 20 cm från vägg) ska systemgodkända tätskikt användas.

## Professionellt långa duschrännor

Önskas avledning på en längre sträcka, t.ex. utmed en fyra meter lång duschplats, kombineras flera montageset och brunnar. På så sätt skapas en lång duschränna. Med en utloppsbrunn på varje 1 200 mm garanteras hög kapacitet och fortsatt säker anslutning till tätskiktet. BLÜCHER Drain MULTI Stockholm är därför särskilt användbar i sport- och simhallar, spa-anläggningar samt övriga privata och publika duschutrymmen.



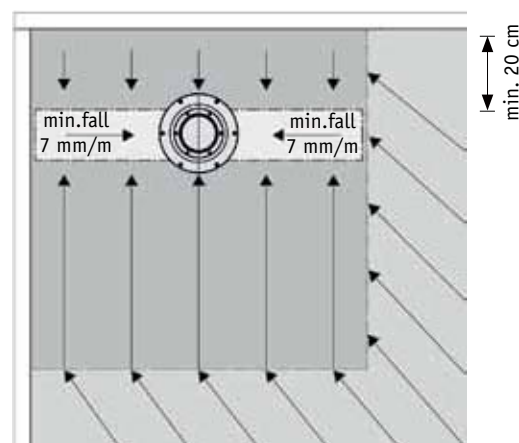
## FÖRSLAG TILL BESKRIVNINGSTEXT

### PRB.12 Golvbrunn av rostfritt stål

#### Duschränna med längd 800, 900, 1000 eller 1200 mm

Designränna BLÜCHER MULTI Stockholm montageset kombineras med golvbrunn BLÜCHER Drain MULTI 75S. Golvbrunnen har sidoutlopp på 75 mm, justerbar överdel och lätt demonterbart vattenlås av rostfritt stål. Alla branschgodkända tätskikt kan anslutas till golvbrunnen via den skruvade klämringen. I träbjälklag ska BLÜCHER montageplatta användas. Den justerbara överdelen används för att få rätt höjd och fall vid flytspackling av golv.

**Exempel** En komplett duschränna på 800 mm med sidoutlopp för träbjälklag består av montageset RSK 712 32 77, golvbrunn RSK 711 92 72 och montageplatta RSK 712 20 42.



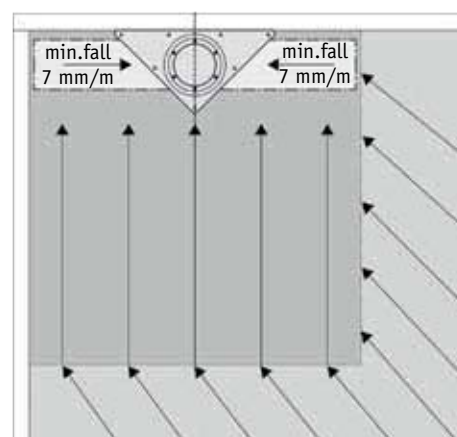
Placeras som passagerränna eller minst 20 cm från vägg. Fallbyggnad utförs enligt gällande branschregler.

### PRB.12 Golvbrunn av rostfritt stål för vägnära placering

#### Duschränna med längd 800, 900, 1000 eller 1200 mm

Designränna BLÜCHER MULTI Stockholm montageset kombineras med golvbrunn BLÜCHER Drain MULTI 75S TRIO. Golvbrunnen har sidoutlopp på 75 mm, justerbar överdel och lätt demonterbart vattenlås av rostfritt stål. Systemgodkända tätskikt för vägnära placering kan anslutas till golvbrunnen via den skruvade klämringen. I träbjälklag ska BLÜCHER montageplatta användas. Den justerbara överdelen används för att få rätt höjd och fall vid flytspackling av golv.

**Exempel** En komplett duschränna på 1000 mm med sidoutlopp för träbjälklag består av montageset RSK 712 32 79, golvbrunn RSK 711 98 34 och montageplatta RSK 712 95 28.



Vägnära placering, dvs. närmare vägg än 20 cm. Fallbyggnad utförs enligt gällande branschregler.

# INSTALLATION MINST 20 CM FRÅN VÄGG



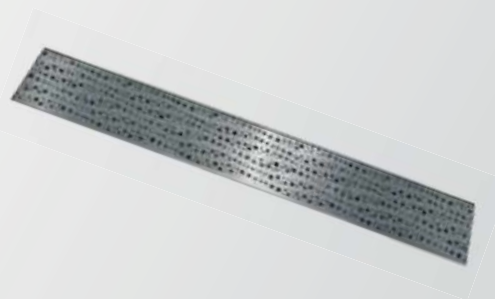
## PRODUKTER TILL KLINKERGOLV

1. BLÜCHER golvbrunn med sido- eller bottenutlopp.
2. BLÜCHER montageset i önskad längd.



Golvbrunn	RSK-nr
Sidoutlopp 75	711 92 72
Bottenutlopp 75	711 92 75

Mer information om golvbrunnstyper och tillbehör finns på sidan 8 till 10.



Montageset	RSK-nr
L 800	712 32 77
L 900	712 32 78
L 1000	712 32 79
L 1200	712 32 80

För andra längder kontakta BLÜCHER för rådgivning.

## PRODUKTFAKTA

- Golvbrunnen levereras med skyddslöck och vattenlås, utan galler, klinkerram och klämring.
- Montageset innehåller galler, klinkerram och klämring.
- Klämringen är anpassad för alla typer av plastmatta och tätskikt.
- Lätt demonterbart vattenlås i rostfritt stål är standard. Vattenlås med lukt- och bakvattenstopp kan eftermonteras.
- Typpgodkänd av SITAC enligt EN 1253 och Boverkets Byggregler, samt brandklassad enligt EI 60.
- Uppfyller gällande branschstandard för anslutning till tätskikt i trä- och betongbjälklag. Kan användas till alla branschgodkända tätskikt.
- Vid montering ansluts tätskiktet till golvbrunnen. Klinkerramen monteras i fixet tillsammans med klinkerplattorna.

# INSTALLATION MINST 2 CM FRÅN VÄGG



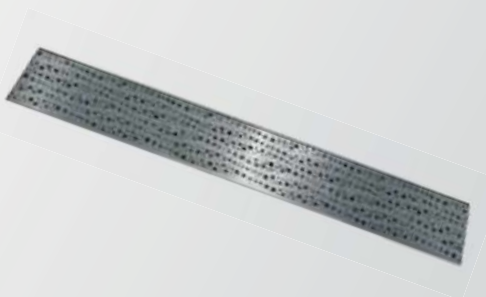
## PRODUKTER TILL KLINKERGOLV

1. BLÜCHER golvbrunn med sido- eller bottenutlopp.
2. BLÜCHER montageset i önskad längd.



Golvbrunn	RSK-nr
Sidoutlopp 75	711 98 34
Bottenutlopp 75	711 98 35

Mer information om golvbrunnstyper och tillbehör finns på sidan 8 till 10.



Montageset	RSK-nr
L 800	712 32 77
L 900	712 32 78
L 1000	712 32 79
L 1200	712 32 80

För andra längder kontakta BLÜCHER för rådgivning.

## PRODUKTFAKTA

- Golvbrunnen levereras med skyddslöck och vattenlås, utan galler, klinkerram och klämring.
- Montageset innehåller galler, klinkerram och klämring.
- Klämringen är anpassad för alla typer av plastmatta och tätskikt.
- Lätt demonterbart vattenlås i rostfritt stål är standard. Vattenlås med lukt- och bakvattenstopp kan eftermonteras.
- Typgodkänd av SITAC enligt EN 1253 och Boverkets Byggregler, samt brandklassad enligt EI 60.
- Uppfyller gällande branschstandard för anslutning till tätskikt i trä- och betongbjälklag. Kan användas till systemgodkända tätskikt för väggnära placering.
- Vid montering ansluts tätskiktet enkelt till golvbrunnen. Klinkerramen monteras i fixet tillsammans med klinkerplattorna.

# INSTALLATION UTMED VÄGG



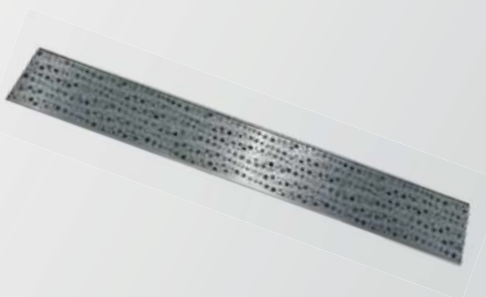
## PRODUKTER TILL KLINKERGOLV

1. BLÜCHER golvbrunn med sido- eller bottenutlopp.
2. BLÜCHER montageset i önskad längd.



Golvbrunn	RSK-nr
Sidoutlopp 75	711 98 34
Bottenutlopp 75	711 98 35

Mer information om golvbrunnstyper och tillbehör finns på sidan 8 till 10.



Montageset	RSK-nr
L 800	712 32 77
L 900	712 32 78
L 1000	712 32 79
L 1200	712 32 80

För andra längder kontakta BLÜCHER för rådgivning.

## PRODUKTFAKTA

- Golvbrunnen levereras med skyddslöck och vattenlås, utan galler, klinkerram och klämring.
- Montageset innehåller galler, klinkerram och klämring.
- Klämringen är anpassad för alla typer av plastmatta och tätskikt.
- Lätt demonterbart vattenlås i rostfritt stål är standard. Vattenlås med lukt- och bakvattenstopp kan eftermonteras.
- Typgodkänd av SITAC enligt EN 1253 och Boverkets Byggregler, samt brandklassad enligt EI 60.
- Uppfyller gällande branschstandard för anslutning till tätskikt i trä- och betongbjälklag. Kan användas till systemgodkända tätskikt för väggnära placering.
- Vid montering ansluts tätskiktet enkelt till golvbrunnen. Klinkerramen monteras i fixet tillsammans med klinkerplattorna.
- Vid montage exakt utmed vägg byggs bakväggen på med krympfri fix eller fästmassa.

# INSTALLATION SOM PASSAGERÄNNA



## PRODUKTER TILL KLINKERGOLV

1. BLÜCHER golvbrunn med sido- eller bottenutlopp.
2. BLÜCHER montageset i önskad längd.

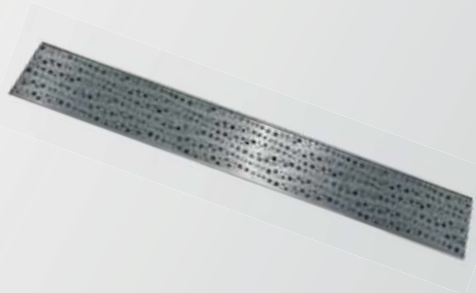


Golvbrunn	RSK-nr
Sidoutlopp 75	711 92 72
Bottenutlopp 75	711 92 75

Mer information om golvbrunnstyper och tillbehör finns på sidan 8 till 10.

Montageset	RSK-nr
L 800	712 32 77
L 900	712 32 78
L 1000	712 32 79
L 1200	712 32 80

För andra längder kontakta BLÜCHER för rådgivning.



## PRODUKTFAKTA

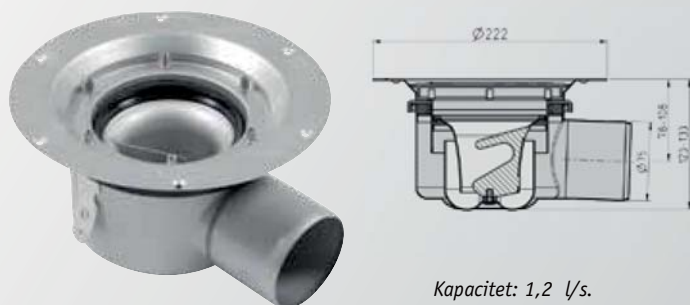
- Golvbrunnen levereras med skyddslock och vattenlås, utan galler, klinkerram och klämring.
- Montageset innehåller galler, klinkerram och klämring.
- Klämringen är anpassad för alla typer av plastmatta och tätskikt.
- Lätt demonterbart vattenlås i rostfritt stål är standard. Vattenlås med lukt- och bakvattenstopp kan eftermonteras.
- Typpgodkänd av SITAC enligt EN 1253 och Boverkets Byggregler, samt brandklassad enligt EI 60.
- Uppfyller gällande branschstandard för anslutning till tätskikt i trä- och betongbjälklag. Kan användas till alla branschgodkända tätskikt.
- Vid montering ansluts tätskiktet enkelt till golvbrunnen. Klinkerramen monteras i fixet tillsammans med klinkerplattorna.

# SÅ HÄR ENKELT BESTÄLLER DU

## 1. Välj golvbrunn - BLÜCHER Drain

### Alternativ 1: BLÜCHER Drain MULTI 75S

Golvbrunn med sidoutlopp  $\varnothing 75$

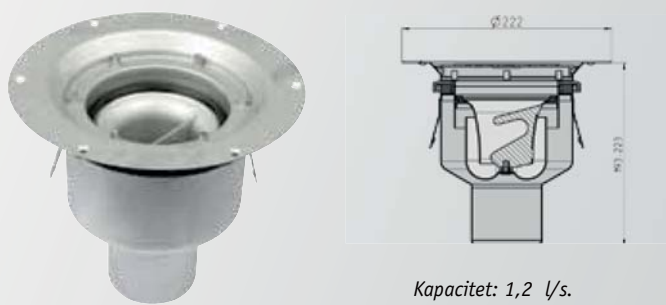


Kapacitet: 1,2 l/s.

Golvbrunn	Artikelnr	RSK-nr
Drain MULTI 75S	210.200.075 V	711 92 72
<b>Reservdelar</b>		
Vattenlås standard	502.050.110	712 20 25
Klämring	620.300.004	712 01 85

### Alternativ 2: BLÜCHER Drain MULTI 75B

Golvbrunn med bottenutlopp  $\varnothing 75$



Kapacitet: 1,2 l/s.

Golvbrunn	Artikelnr	RSK-nr
Drain MULTI 75B	250.200.075 V	711 92 75
<b>Reservdelar</b>		
Vattenlås standard	502.050.110	712 20 25
Klämring	620.300.004	712 01 85

### Alternativ 3: BLÜCHER Drain 75S TRIO

Används vid väggnära montage

Golvbrunn med sidoutlopp  $\varnothing 75$



Kapacitet: 1,2 l/s.

Golvbrunn	Artikelnr	RSK-nr
Drain MULTI 75S TRIO	210.260.075 V	711 98 34
<b>Reservdelar</b>		
Vattenlås standard	502.050.110	712 20 25
Klämring	620.300.004	712 01 85

### Alternativ 4: BLÜCHER Drain 75B TRIO

Används vid väggnära montage

Golvbrunn med bottenutlopp  $\varnothing 75$

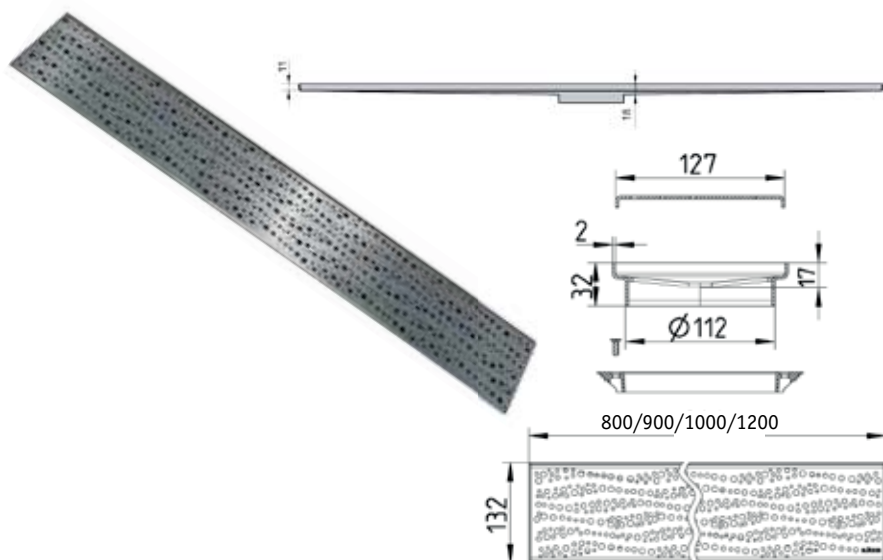


Kapacitet: 1,2 l/s.

Golvbrunn	Artikelnr	RSK-nr
Drain MULTI 75B TRIO	250.260.075 V	711 98 35
<b>Reservdelar</b>		
Vattenlås standard	502.050.110	712 20 25
Klämring	620.300.004	712 01 85



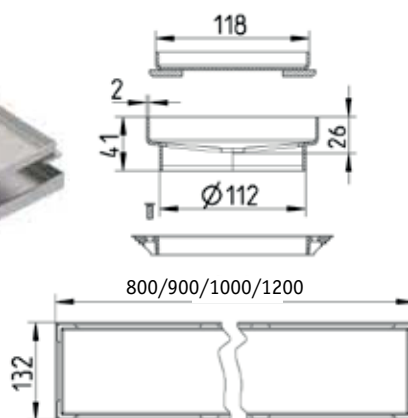
## 2. Välj längd på montageset - BLÜCHER Drain MULTI design STOCKHOLM



Design STOCKHOLM

Montageset	Artikelnr	RSK-nr
STOCKHOLM L 800	650.300.080	712 32 77
STOCKHOLM L 900	650.300.090	712 32 78
STOCKHOLM L 1000	650.300.100	712 32 79
STOCKHOLM L 1200	650.300.120	712 32 80

## NYHET! Design TOKYO - för en diskret elegans



**OBS!**

När man sätter en golvbrunn som ska kombineras med montageset TOKYO är det viktigt att tänka på att sätta golvbrunnen lägre än vanligt, då montageset TOKYO bygger mer än motsvarigheten STOCKHOLM.

Montageset	Artikelnr	RSK-nr
TOKYO L 800	650.350.080	712 95 24
TOKYO L 900	650.350.090	712 95 25
TOKYO L 1000	650.350.100	712 95 26
TOKYO L 1200	650.350.120	712 95 27



TOKYO levereras tomt och fylls sedan med samma klinkerplattor som läggs på golvet, för en modern och diskret avloppslösning.

### 3: Välj tillbehör - montageplatta och brunnskniv



För montage i träbjälklag fritt i golv



För montage i träbjälklag, väggnära



Brunnskniv

Tillbehör	Artikelnr	RSK-nr
Montageplatta MULTI	620.300.039	712 20 42
Montageplatta väggnära	620.300.045WALL	712 95 28
Brunnskniv/skärschablon	001.200.001	712 20 23

### Övriga tillbehör - klämring, montagejessel, förhöjning, hårsil och vattenlås



Klämring	Artikelnr	RSK-nr
155P	620.300.004	712 01 85



Montagejessel	Artikelnr	RSK-nr
MULTI	001.000.001	712 20 22



Förhöjning	Artikelnr	RSK-nr
MULTI H208	250.300.001	712 20 76



Hårsil	Artikelnr	RSK-nr
MULTI	502.000.000	712 20 24



Standardmodell  
712 20 25



Äldre standardmodell  
711 92 77



Med lukstopp  
712 02 99



Med lukt- och bakvattenstopp  
712 01 00

Vattenlås	Artikelnr	RSK-nr
502-110N delbart, standard	502.050.110	712 20 25
502-110	502.052.110	711 92 77
503-110 2F lukstopp	503.001.110	712 02 99
503-110 3F lukt- och bakvattenstopp	503.000.110	712 01 00

# MONTERA ENKELT OCH SÄKERT MED BLÜCHER



Golvbrunnen placeras exakt i längsled...



...och i tvärläed.



Vid väggnära montage i träbjälklag används BLÜCHERs montageplatta, RSK 712 95 28.



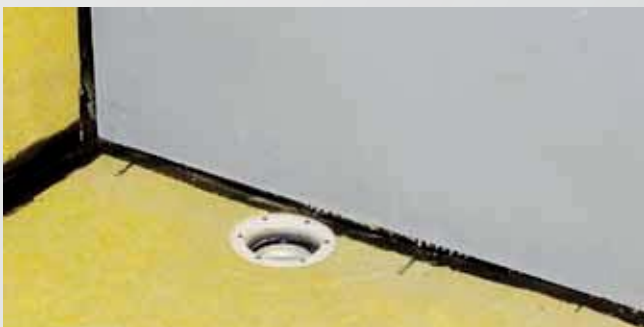
Vid flytspackling används spärrlist.



Vid håltagning av tätskikt används BLÜCHER brunnskniv MULTI som skärmall, RSK 712 20 23.



För anslutning till tätskikt används BLÜCHERs skruvade klämring, RSK 712 01 85.



Vid montage exakt utmed vägg, byggs bakväggen på med krympfri fix eller fästmassa för skiktjocklekar upp till 15 mm. Följ tätskiktsleverantörens anvisningar.



Vid platsättning monterar rännans ram. Säkerställ att den monterar plant och i rätt höjd i förhållande till det färdiga golvet. Var noga med att långsidan monterar parallellt med närmaste vägg.

**Detaljerad monteringsanvisning följer med vid leverans, kan även hämtas på [www.blucher.se](http://www.blucher.se)**

# BLÜCHER®

På BLÜCHER är vi specialister på framställning av avvattningsystem i rostfritt stål. Våra produkter tillmötesgår strängaste krav och specifikationer från professionella användare inom bland annat livsmedelsindustrin, kemisk industri, skeppsbyggeri och bostadsbyggande.

**BLÜCHER® EuroPipe**

**BLÜCHER® Channel**

**BLÜCHER® Drain**



KEEPING UP THE FLOW