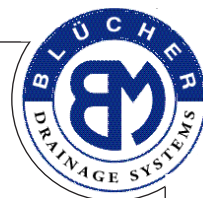


Drift och skötselinstruktion

BLÜCHER Drain Industrial rostfri golvbrunn



Omfattar:

Golvbrunn: Industrial 405 , 406 , 407 och 408
Industrial 405L , 406L , 407L och 408L
Industrial 405M , 406M , 407M och 408M

Spygatt: Industrial 405 , 406 , 407 och 408
Industrial 405L , 406L , 407L och 408L
Industrial 405M , 406M , 407M och 408M

Vattenlås: 502-110, 503-110, 562-160 och 562-260

Silgaller: 168x168, 218x218, 268x268, \varnothing 173 och \varnothing 273

Spaltgaller: 170x170, 220x220, 270x270, \varnothing 173 och \varnothing 273

Rutgaller: 168x168, 218x218, 268x268, \varnothing 173 och \varnothing 273

Ribbgaller: 168x168, 218x218, 268x268, \varnothing 173 och \varnothing 273

Hygienic Pro: 170x170, 220x220, 270x270, \varnothing 173 och \varnothing 273

Designgaller: 168x168, 218x218, 268x268, \varnothing 173 och \varnothing 273

Silkorg: \varnothing 160 och \varnothing 260

Sandfång: \varnothing 160 och \varnothing 260



Till Fastighetsägaren

Fastigheten har utrustats med golvbrunn/spygatt av fabrikat BLÜCHER Drain Industrial i rostfritt stål SS 2333 (EN 1.4301) alternativt SS 2348 (EN 1.4401). Golvbrunnen är utprovad och uppfyller kraven i EN 1253 med bl.a. avseendep på säker anslutning till plastmatta eller tätskikt., samt därutöver högt ställda kapacitets- och hygienkrav.

Innan driftsättning

- Kontrollera att golvbrunnen är rengjord från smuts, betong, spackel etc.
- Kontrollera att vattenlåset är monterat samt eventuellt silkorg/sandfång.
- Kontrollera att mattanslutningen (i förekommande fall) är ordentligt utförd och att klämringen är fäst med 6 st. resp. 8 st. skruvar.
- Kontrollera att det valda gallret är på plats och att det klarar de förekommande trafiklasterna.

Normal skötsel

BLÜCHER Industrial golvbrunnar har ett lätt urtagbart vattenlås med hög självrensningskapacitet. Vid kraftigt förorenat avloppsvatten som t.ex. livsmedel- och matrester, grus och klädesludd kan golvbrunnen behövas rengöras med ett visst intervall.

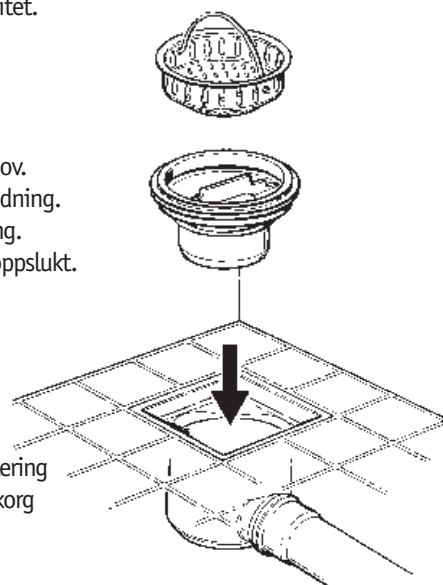
Rengöring:

- Lyft upp gallret, silkorg/sandfång och vattenlåset.
- Rengör vattenlås, galler, silkorg/sandfång och golvbrunn med rengöringsmedel efter behov.
- Montera vattenlåset genom att trycka ned det mot golvbrunnens stoppring under lätt vridning. Se till att tätningsringen är smord med tvål, såpa eller silikon för att underlätta montering. Det är viktigt att tätningsringen sitter ordentligt på plats för att täta mot obehaglig avloppslukt.
- Montera silkorg/sandfång och gallret.

Tekniska data

Se separat produktblad/katalog.

Montering / demontering
av vattenlås och silkorg



BLÜCHER Sweden AB

Box 965 . Polhemsgatan 1 . 391 29 Kalmar . Tel 0480 44 47 00 . Fax 0480 44 47 09

www.blucher.se . mailse@blucher.se

Stockholm

Eckbacksvägen 28 . 168 69 Bromma
Tel 070 564 21 30 . Fax 08 19 02 47

Göteborg

Västgötagatan 4 . 504 38 Borås
Tel 070 215 40 54 . Fax 033 10 74 15

Malmö

Borrgatan 5 . 211 24 Malmö
Tel 070 209 80 87 . Fax 040 93 84 41