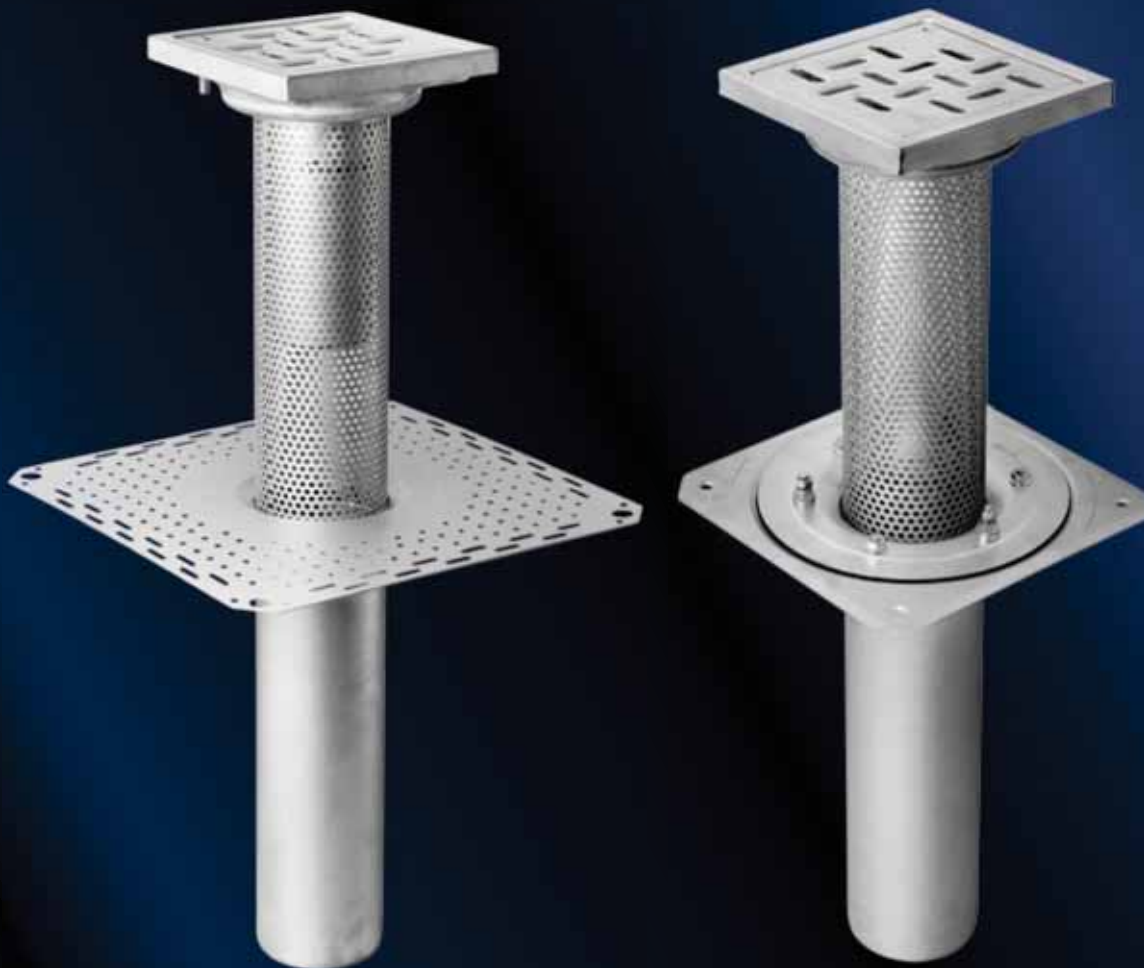


**BLÜCHER®**

**DRAIN TERRASSBRUNN**



## Terrassbrunn BLÜCHER Drain R00F

- För avvattning av takterrasser och innergårdar
- Storlek 200x200 mm och 300x300 mm
- Tillverkad i rostfritt stål
- Lätt att rengöra



KEEPING UP THE FLOW

ROSTFRIA AVVATTNINGSSYSTEM

## ANVÄNDNING

BLÜCHER Drain ROOF terrassbrunn är avsedd för avvattning av takterrasser, innergårdar ovanför garage-underjord och liknande installationer. Terrassbrunnen monteras på tak- eller innergårdens bjälklag, som vanligen består av betongplatta, tätskikt, isolering, dränerande grus, sättsand och stenplatta.

## BESKRIVNING

Terrassbrunnen BLÜCHER Drain ROOF har fyrkantig överdel 200x200 mm och perforerad hals för att avleda vatten från dräneringsunderlaget. Överdelen är justerbar och kapbar i förhållande till underdelen. Underdelen finns i utförande med klisterfläns för bitumen, med variant som förmonterad kapp, samt med klämring för gummiduk som tätskikt. Som tillbehör finns galler som skruvas fast i överdelen och sandfång.

## KAPACITET

Max. flöde inklusive sandfång: 6 l/s.

## MATERIAL

Rostfritt stål EN 1.4301 alternativt syrafast stål EN 1.4404 i terrassbrunn och tillbehör.

## SPECIALUTFÖRANDE

- Sidoinlopp 40, 50, 75 eller 110 mm
- Sidoutlopp 50, 75, 110 eller 160 mm
- Stor överdel 300x300 mm

## Terrassbrunn BLÜCHER Drain ROOF

Beskrivning	B/(Z)	D	H	H5	Artikelnr.
<b>Överdel</b>					
710T-110	200x200	110	400	65	710.472.000.01
774T-160	200x200	160	400	65	774.472.000.01
<b>Underdel med perforerad fläns</b>					
401-110	400x400	110	418		401.004.110
401-160	400x400	160	418		401.004.160
<b>Underdel med klämring</b>					
402-110	280x280	110	418		402.004.110

## Tillbehör

Beskrivning	Passar golvbrunn storlek	H	B	Bel.klass	Artikelnr.
Silgaller 168	200x200	25	168x168	L 1500 kg	790.168.001.03
Sandfång 110	110	200	-	-	799-13307-01
Sandfång 160	160	200	-	-	799-13307-02

## Terrassbrunn med klisterfläns för tätskikt av bitumen

Storlek 200x200 med perfo rör 110 mm och bottenutlopp 110 mm består av: 710.472.000.01, 401.004.110 och 790.168.001.03

Storlek 200x200 med perfo rör 160 mm och bottenutlopp 160 mm består av: 774.472.001.01, 401.004.160 och 790.768.001.03

## Terrassbrunn med klämfläns för tätskikt av gummiduk eller bitumen

Storlek 200x200 med perfo rör 110 mm och bottenutlopp 110 mm består av: 710.472.000.01, 402.004.110 och 790.168.001.03

## FÖRSLAG TILL BESKRIVNINGSTEXT

### PRD.2 Terrassbrunn av rostfritt stål

Terrassbrunn BLÜCHER Drain ROOF av rostfritt stål EN 1.4404. Med teleskopiskt justerbar överdel 200x200 mm med perforerad hals  $\varnothing$ 110 mm för dränering. Utförande med klisterfläns för bitumen och bottenutlopp  $\varnothing$ 110 mm. Föreses med silgaller och sandfång.

