

# Terrassbrunn BLÜCHER Garden

## BESKRIVNING

BLÜCHER Garden terrassbrunnar är avsedd för avvattning av takterrasser, innegårdar ovanför garage-under-jord och liknande installationer. Terrassbrunnen monteras på tak- eller innegårdens bjälklag, som vanligen består av betongplatta, tätskikt, isolering, dränerande grus, sättsand och stenplatta.

Terrassbrunnen BLÜCHER Garden finns med fyrkantig överdel 200x200 och 300x300 mm.

Som tillbehör finns olika typer av galler (se tabell nedan) som skruvas fast i överdelen, och sandfång.

## KAPACITET

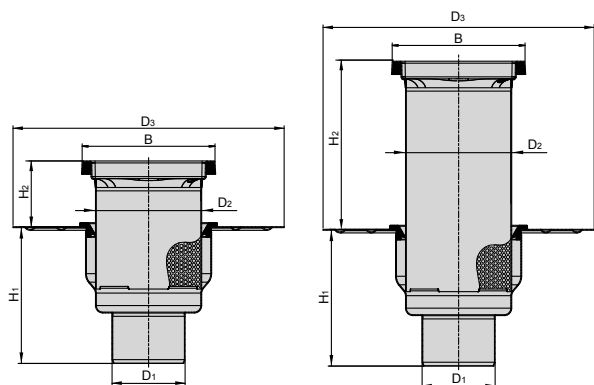
Max. flöde inklusive sandfång: 3 - 6 l/s

## MATERIAL

Rostfritt syrafast stål SS 2348 i terrassbrunn och tillbehör som standard. Alternativt kan rostfritt stål SS 2333 beställas. Tätningsringar av EPDM gummi.

## SPECIALUTFÖRANDE

- Sidoinlopp 50 eller 75
- Sidoutlopp 50, 75, 110 eller 160



Typ	D1	D2	D3	H1	H2	Artikel nr	
<b>Perforerad hals dia 110</b>							
407PL-75B	200x200	75	110	222	151	175	710.4P2.075.L
407PL-110B	200x200	110	110	222	151	175	710.4P2.110.L
<b>Perforerad hals dia 160</b>							
407PL-110B	200x200	110	160	409	206	175	774.4P2.110.L
407PL-110B	200x200	110	160	409	206	375	774.4P2.110.H
<b>Perforerad hals dia 260</b>							
407PL-160B	300x300	160	260	507	251	175	774.4P3.160.L
407PL-160B	300x300	160	260	507	251	375	774.4P3.160.H

## FÖRSLAG TILL BESKRIVNINGSTEXT

### PRD.2 Terrassbrunn av rostfritt stål

Terrassbrunn BLÜCHER Garden 407PL-110B av rostfritt stål SS 2348. Med bottenutlopp 110 mm och membranfläns för limmat tätskikt och teleskopiskt justerbar överdel 200x200 mm med perforerad hals för dränering. Kompletteras med demonterbart sandfång.

## BLÜCHER Sweden AB

Box 965 . Polhemsgatan 1 . 391 29 Kalmar . Tel 0480 44 47 00 . Fax 0480 44 47 09

www.blucher.se . mail@blucher.se

### Stockholm

Eckbacksvägen 28 . 168 69 Bromma  
Tel 08 19 02 43 . Fax 08 19 02 47

### Göteborg

Industrivägen 55 . 433 61 Sävedalen  
Tel 031 26 98 37 . Fax 031 26 98 73

### Malmö

Borrgatan 5 . 211 24 Malmö  
Tel 040 28 63 40 . Fax 040 93 84 36