

BLÜCHER Meadrain markrännor



BLÜCHER®

K E E P I N G U P T H E F L O W

Produkter V1000

ROSTFRIA AVVATTNINGSSYSTEM

Från gågator på stan...

Söker Du en funktionell och kostnadseffektiv markränna för ytavvattning av gångytor, parkeringsområden och industrierhallar?

Med Meadrain V1000 är det lätt att lyckas. Systemet uppfyller EN 1433 standarden för markavlopp på trafikerade ytor med stränga riktlinjer för miljöskydd. Den pålitliga polymerbetongen ger ett säkert grundvattenskydd, och med den kraftiga kantförstärkningen av galvaniserat stål får man en perfekt anslutning mot angränsande markbeläggning oavsett om det gäller plattbeläggning eller asfalterade ytor. Tillsammans med olika typer av galler kan varje markbeläggning matchas.

Med BLÜCHER Meadrain V1000 erbjuder vi ett lättmonterat system av markrännor som ger full flexibilitet på såväl längder som utloppsplacering. Lägg därtill ett brett urval av galler av olika typer och belastningsklasser från A15 till C250, så får man enkelt en produktkombination som passar varje installation.



...till landningsbanor för plan.

Från Wien till Warszawa, från Abu Dhabi till Amsterdam - flygplatser världen runt väljer Meadrain och vår professionella syn på linjeavvattning. Med hög kvalitet och hållbara system erbjuder Meadrain markrännor en samlad robust pålitlighet för alla de krav som speciella miljöer som flygplatser, containerhamnar och bensinstationer kräver.

Belastningen på ytavvattningen är ofta enorma; stora krafter vid förflyttningar av fordon som flygplan, klimatförhållanden som är extrema på grund av geografiska och säsonger, skyfall av regn, vatten från smältande snö eller brandbekämpning, och risken för spillbränsle vid tankning.

Med Meadrain system EN 1000 upp till EN 4000 garanterar vi maximal effektivitet och pålitlighet.

BLÜCHER - till din tjänst

Med många års erfarenhet som en ledande producent inom professionell punkt- och linjeavvattning erbjuder vi hjälp med beskrivningstexter, datablad, hydrauliska beräkningar på flödeskapacitet, installationsanvisningar mm. Ett professionellt engagemang med personlig touch - bara ett telefonsamtal bort eller på www.blucher.se. Välkommen till BLÜCHER!

Meadrain markrännor av polymerbetong

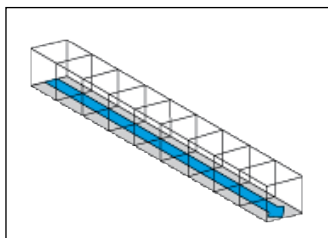
■ Polymerbetong

Polymerbetong består främst av naturliga, mineraliska råvaror - som kvarts, basalt och granit, med polyesterharts som bindemedel. Materialets höga böj- och tryckhållfasthet, samt dess höga beständighet mot kemikalier ger Meadrain markrännor en robust och slittålig design. Hög täthet och ytjämnhet gör att regnvatten och slam snabbt leds bort samt skyddar grundvattnet. Rännorna är frostsäkra och har låg nettovikt - upp till 75% lägre än motsvarande produkt i betong. Meadrain tillverkas i miljövänligt byggnadsmaterial och kan återvinnas.

Tryckhållfasthet:	90 N/mm ²
Böjhållfasthet:	22 N/mm ²
Vattenabsorption:	under 0,05%
Elasticitetsmodul:	25-35 kN/mm ²
Densitet:	2,1-2,3 kg/dm ³
Vatteninträngningsdjup:	0 mm
Materialstruktur:	kapillärfri - ett snabbt utsläpp av vatten och smuts
Vikt:	upp till 75% lättare än motsvarande i betong
Beständighet mot syror:	mycket resistent mot kemiska vätskor (pH 3-9)

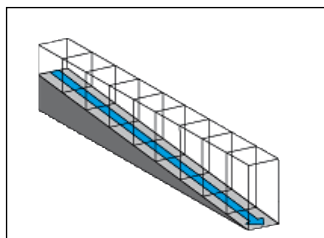


■ Välj ränna med eller utan fall beroende på förutsättningar



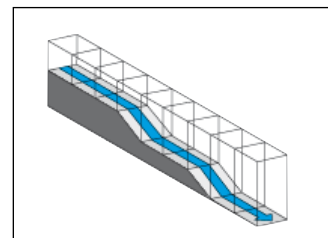
Ränna utan fall

Lätt installation och god självrensningseffekt som ger högsta avledningskapacitet vid naturligt eller projekterat markfall.



Ränna med linjärt fall

Används då man vill minska risken för kvarstående vatten vid eventuellt bakfall. Rekommenderas för montage i byggnad.



Ränna med trappstegsfall

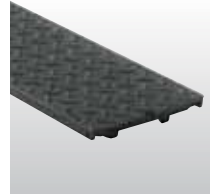
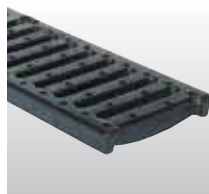
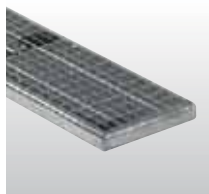
Används vid långa rännor där avståndet till utloppet är längre än normalt.



Kontakta BLÜCHER för teknisk rådgivning och dimensionering

■ Galler CLIPFIX

Vid all typ av gång- och fordonstrafik finns ett brett urval av galler av olika typer och belastningsklasser från A15 till C250, för en enkel produktkombination som passar varje installation. Alla Meadraigaller uppfyller EN 1433 med avseende på belastningsklass A15 upp till C250.



Våra galler finns i varmgalvaniserat stål eller segjärn. Det specialdesignade låssystemet Meadrain CLIPFIX möjliggör snabbt montage genom "snäpplåsning" av gallren i rännans kantförstärkning.



Snabb montering och rengöring

Med snäpplåsningen av gallren går montaget snabbt; placera gallret på plats i rännan, trampa på gallret, och sedan är det klart.

Snabblåssystemet Meadrain CLIPFIX visar ytterligare mervärde när rännan ska rengöras. Gallret demonteras enkelt och obehindrat, allt man behöver är arbetshandskar och skruvmejsel, därefter kan återstående galler lätt tas bort för hand.

■ Anslutningspunkt till rörsystem

Anslutning till rörsystem via sandfång

Sandfång finns med utlopp 110 mm eller 160 mm, samt med eller utan vattenlås. Tänk på att varianten utan vattenlås ska användas för avskiljare samt även vanligtvis på alla typer av dagvatteninstallationer.



■ Anslutning till rörledning via markränna:



Meadrain gavel



Meadrain rännedel med utlopp



Meadrain rännedel med knock-out-anvisning

Markränna Meadrain Supreme V1000 - bredd 10 cm

■ Markränna V1000

av polymerbetong och kantförstärkning av galvaniserat stål. Rännmoduler för installation med linjefall eller utan fall. Invändig bredd 10 cm, utvändig bredd 13 cm. Belastningsklass A15 t.o.m C250.



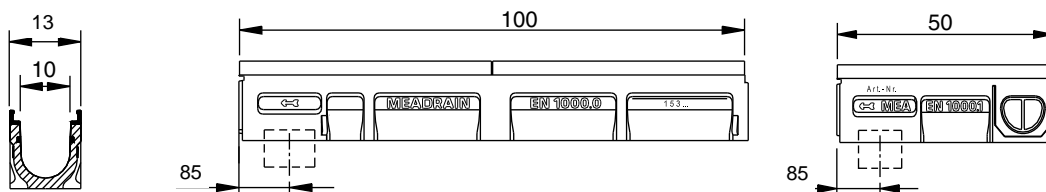
Typ	Längd cm	Bygghöjd		Vikt kg	Artikel- nr	RSK-nr
		Start cm	Slut cm			
Ränna för 10 m linjefall						
V1001	100,0	15,0	15,5	17,1	010155405	244 22 02
V1002	100,0	15,5	16,0	17,1	010155407	244 22 03
V1003	100,0	16,0	16,5	17,6	010155409	244 22 04
V1004	100,0	16,5	17,0	17,6	010155411	244 22 05
V1005	1) 100,0	17,0	17,5	18,1	010155413	244 22 06
V1005/A	2) 100,0	17,0	17,5	18,1	010155414	244 25 65
V1006	100,0	17,5	18,0	19,1	010155419	244 22 09
V1007	100,0	18,0	18,5	19,1	010155421	244 22 10
V1008	100,0	18,5	19,0	19,6	010155423	244 22 11
V1009	100,0	19,0	19,5	19,6	010155425	244 22 12
V1010	1) 100,0	19,5	20,0	20,1	010155427	244 22 13
V1010/A	2) 100,0	19,5	20,0	21,1	010155428	244 25 67

Vid 20 meter linjefall - kontakta BLÜCHER

Typ	Längd cm	Bygghöjd		Vikt kg	Artikel- nr	RSK-nr
		Start cm	Slut cm			
Ränna utan fall						
V1000.0	1) 100,0	15,0	15,0	17,1	010155401	244 22 00
V1000.0/A	2) 100,0	15,0	15,0	17,1	010155402	244 25 64
V1000.1	1) 3) 50,0	15,0	15,0	8,4	010155403	244 22 01
V1005.0	1) 100,0	17,5	17,5	19,1	010155415	244 22 07
V1005.0/A	2) 100,0	17,5	17,5	19,1	010155416	244 25 66
V1005.1	1) 3) 50,0	17,5	17,5	9,4	010155417	244 22 08
V1010.0	1) 100,0	20,0	20,0	20,1	010155429	244 22 14
V1010.0/A	2) 100,0	17,5	17,5	19,1	010155430	244 25 68
V1010.1	1) 3) 50,0	20,0	20,0	10,4	010155431	244 22 15

- Ränna med knock-out anvisning för bottenutlopp dy 110 mm, kan även anslutas till:
 - sandfång V1000.EK
 - utloppsgavel med stös V10XX.E
- Ränna med stös för bottenutlopp dy 110 mm av HD-PE.
- Ränna med anvisning för L-, T-, X-anslutning.

■ Måttskiss V1000 markränna



■ Sandfång V1000

av polymerbetong och kantförstärkning av galvaniserat stål. Upplyftbart sandfång av plast. Anslutning dia 110 eller 160 mm. Invändig bredd 10 cm, utvändig bredd 13 cm. Belastningsklass A15 t.o.m C250.

Vid integrerat vattenlås, kontakta BLÜCHER.



Typ	Längd cm	Bygghöjd cm	Vikt kg	Artikel-nr	RSK-nr
Sandfång					
V1000.EK 110/160	50,0	58,0	30,5	010155484	244 22 60

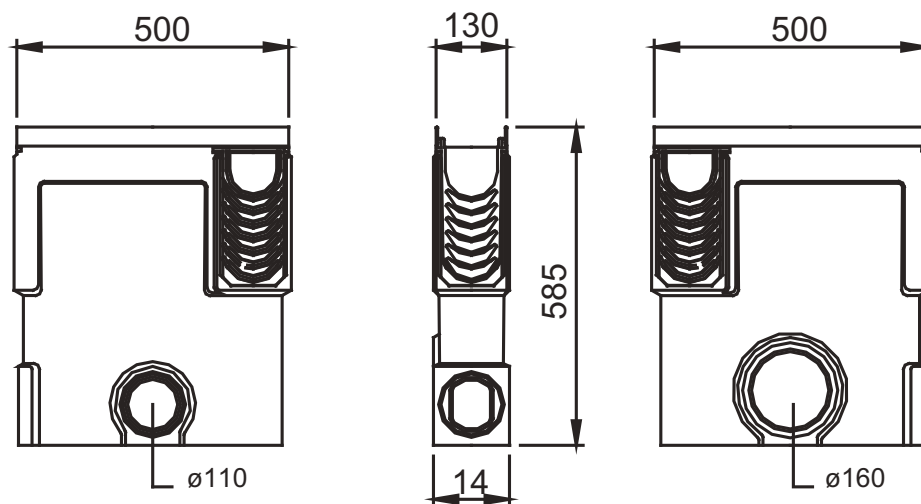
■ Gavel V1000

av polymerbetong, med eller utan utlopp anpassade för olika höjder hos rännelar. Belastningsklass A15 t.o.m. C250.



Typ	Vikt kg	Artikel-nr	RSK nr
Tät gavel			
V1000-20.SE	1,3	010151471	244 22 45
Gavel med utlopp 110 stos			
V1000.E	1,1	010151473	244 22 47
V1005.E	1,3	010151475	244 22 49
V1010.E	1,2	010151477	244 22 50

■ Måttskiss V1000 sandfång



Markränna Meadrain Supreme V1000 - galler

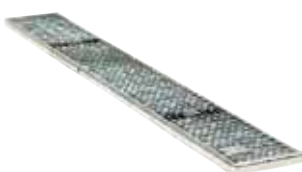
■ Galler V1000 CLIPFIX

med förmonterat CLIPFIX snabbblåssystem för snabbt och smidigt montage. Certifierad för belastningsklass A15 t.o.m. C250.



Belastningsklass A15 - EN 1433

Typ	Längd	Bredd cm	Öppn area mm ² /m	Vikt	Artikel- nr	RSK-nr
Slitsgaller, förzinkat	100,0	12,3	280	2,4	010152103	244 23 22
Mask. öppn. 10x80 mm	50,0	12,3	280	1,3	010152108	244 23 23
Rutgaller, förzinkat	100,0	12,3	780	2,3	010152204	244 23 24
Mask. öppn. 30x10 mm	50,0	12,3	280	1,3	010152209	244 23 25



Belastningsklass B125 - EN 1433

Typ	Längd	Bredd cm	Öppn area mm ² /m	Vikt	Artikel- nr	RSK-nr
Rutgaller, förzinkat	100,0	12,3	780	3,1	010152316	244 23 26
Mask. öppn. 30x10 mm	50,0	12,3	780	1,6	010152318	244 23 27



Belastningsklass C250 - EN 1433

Typ	Längd	Bredd cm	Öppn area mm ² /m	Vikt	Artikel- nr	RSK-nr
Slitsgaller, segjärn						
Mask. öppn. 10x80 mm	50,0	12,3	350	4,3	010152403	244 23 28
Slitsgaller, segjärn						
Mask. öppn. 5x80 mm	50,0	12,3	175	4,2	010152405	244 23 29
Rutgaller, förzinkat	100,0	12,3	775	5,0	010152604	244 23 31
Öppningsmått 20x10 mm	50,0	12,3	775	2,6	010152609	244 23 32
Slitsgaller, förzinkat	100,0	12,3	280	5,5	010152713	244 23 33
Öppningsmått 10x80 mm	50,0	12,3	280	2,8	010152718	244 23 34
Tätt lock, segjärn						
Med halkskydd	50,0	12,3	-	5,4	010152720	244 32 96

■ Designgaller Iron Age

För designgaller ur serien Iron Age - kontakta BLÜCHER.



Argo



Greek Key



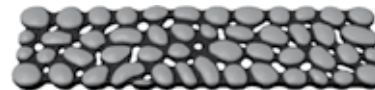
Oblio



Carbochon



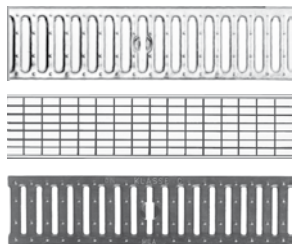
Locust



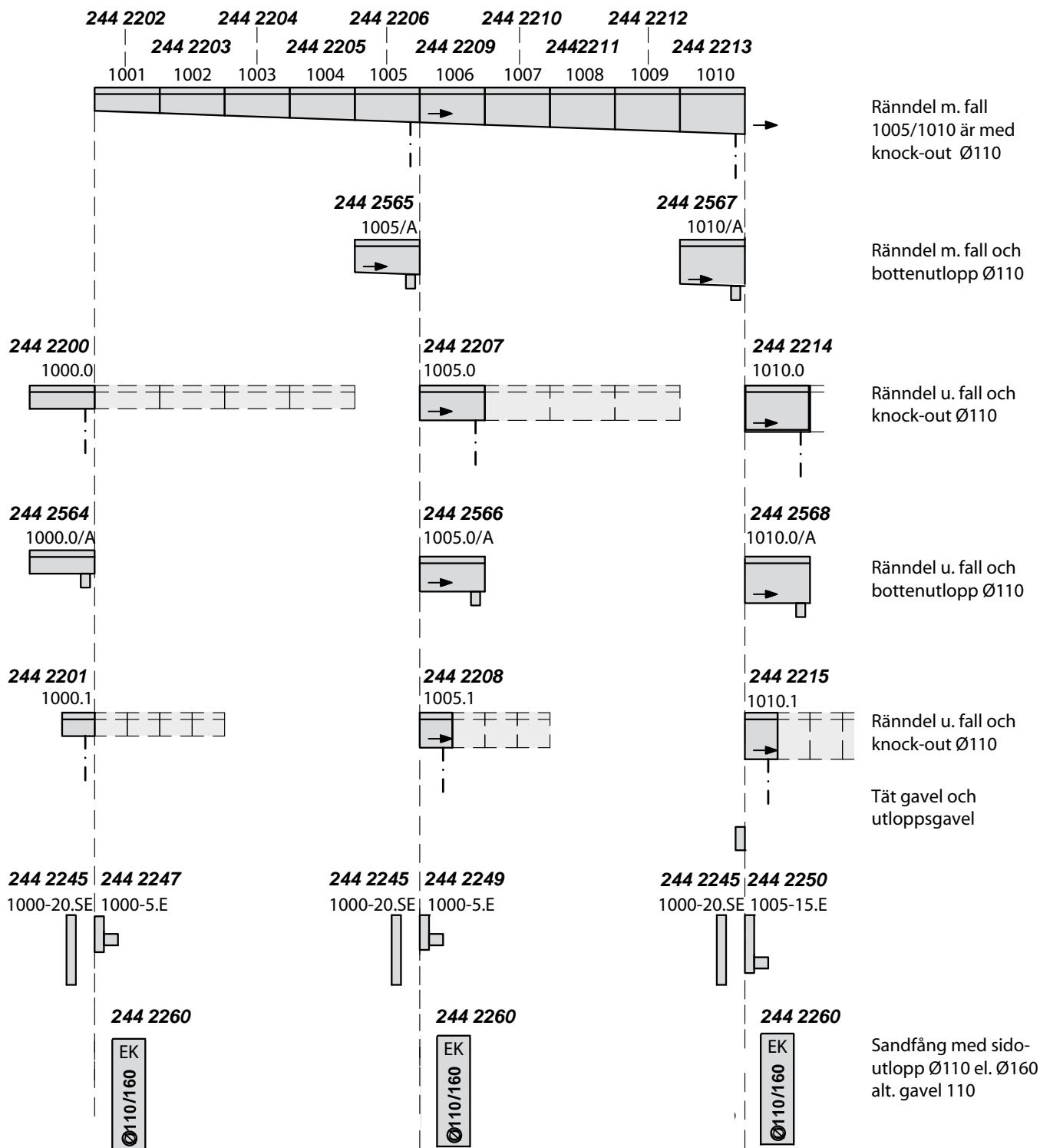
River Rock

CHECKLISTA vid produktval och mängd

- Välj ränna med eller utan fall
- Välj utlopp i ränna eller via sandfång
- Välj utloppsplacering
- Välj typ av rännedelar med utgångspunkt från utlopp och "räkna bakåt"
- Välj typ av gavel
- Välj typ av galler A15, B125 eller C250

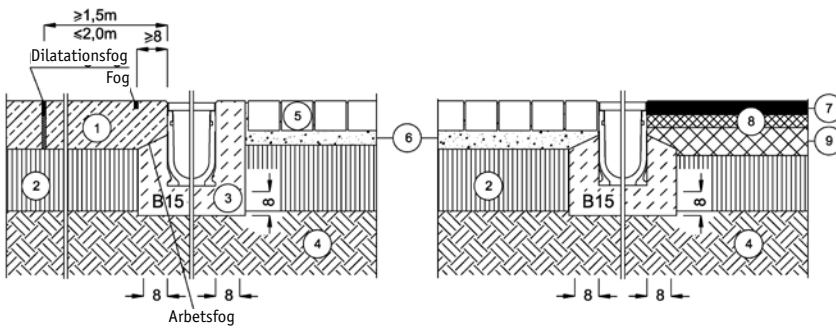


Klass A15:	L 1.0	244 23 22
Slitsgaller FZV	L 0.5	244 23 23
Klass B15:	L 1.0	244 23 26
Rutgaller FZV	L 0.5	244 23 27
Klass C250:	L 0.5	244 23 28
Slitsgaller SGJ		

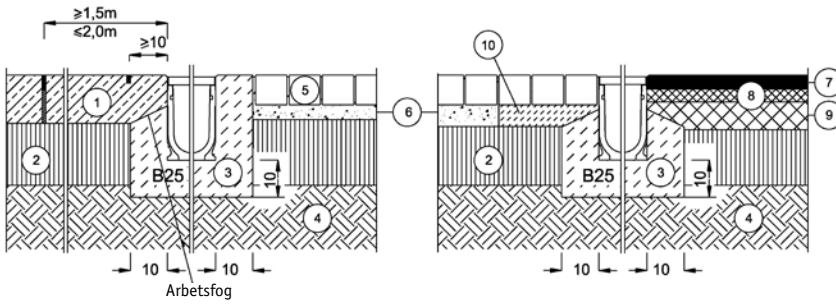


Meadrain - belastningsklasser

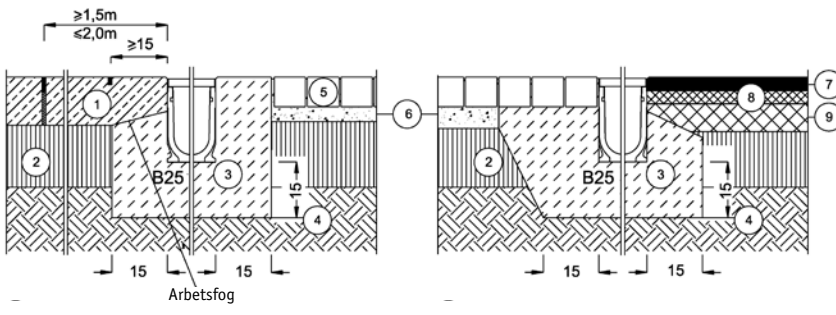
Klass A 15









Klass B 125



Klass C 250



■ Projektering - snabbval av markränna (**)

Belastningsklass DIN 19 580 (1)	 A 15 Hjultryck ca. ½ ton	 B 125 Hjultryck ca. 4 ton	 C 250 Hjultryck ca. 8 ton	 D 400 Hjultryck ca. 13 ton	 E 600 Hjultryck ca. 20 ton	 F 900 Hjultryck ca 30 ton
Meadrain SV1000 <ul style="list-style-type: none"> Galvaniserad kantförstärkn. Bredd 100 mm CLIPFIX snabbblås galler Klassat enligt EN 1433 Belastningsklass A15-C250 Med fall 1-20 meter Utan fall i 5 höjder Med trappfall 	Butik och stormarknad <ul style="list-style-type: none"> Ytor för gångtrafik Parkeringshus <ul style="list-style-type: none"> Ytor för gångtrafik 	Lager- & industrihall <ul style="list-style-type: none"> Handtruck Parkeringshus <ul style="list-style-type: none"> Personbilstrafik 	Bensinstation <ul style="list-style-type: none"> Personbil, lätt lastbil Gator och torg <ul style="list-style-type: none"> Röjningsfordon P-plats köpcentrum etc. <ul style="list-style-type: none"> Utmed trottoarer Personbil, lätt lastbil Lager- & industrihall <ul style="list-style-type: none"> Handtruck Truck (ej massiva hjul) 	Välj: Meadrain EN 1000-4000 Garage <ul style="list-style-type: none"> Lastbil Lager- & industrihall <ul style="list-style-type: none"> Truck, lastbil 	Välj: Meadrain EN 1000-4000 Bensinstation <ul style="list-style-type: none"> Lastbil Industrier <ul style="list-style-type: none"> Trucktrafik 	Välj: Meadrain EN 1000-4000 <ul style="list-style-type: none"> Inom massa & papper Inom metall & gruvor Med PROFIX läs Flygplatsområde <ul style="list-style-type: none"> Med PROFIX läs Hamnområden <ul style="list-style-type: none"> Med containertrafik etc. Med PROFIX

(**) Välj alltid belastningsklass utifrån högsta möjliga belastning: ex. Gågata - Lastbilstrafik möjlig **Välj C250**
 Gångväg - Traktor vid rengöring/snöröjning **Välj C250**

• Hjultrycket är beräknat utifrån en tryckyta på 75 x 250mm - enligt EN 124

■ Materialegenskaper

- Böjhållfasthet: 25 N/mm
- Elasticitetsmodul: 25-35KN/mm²
- Tryckhållfasthet: 95-100 N/mm²
- Hög beständighet mot de flesta kemikalier
- Frostsäker
- Låg vattenabsorbktion (<0,05%)

■ Förslag till beskrivningstext

Utmed fasader

PR-.15

Ytavvattning med markränna BLÜCHER Meadrain V1000 med förmonterat Clipfix snabbblåssystem för slitsgaller utan tvärgående låsbleck. Markränna av polymerbetong utan fall med kantförstärkning av förzinkat stål. Markrännan och galler ska uppfylla belastningsklass A15 enligt EN 1433. Total mängd och placering utlopp enligt dimensionering.

Parkeringshus personbil

PR-.15

Ytavvattning med markränna BLÜCHER Meadrain V1000 med förmonterat Clipfix snabbblåssystem för slitsgaller utan tvärgående låsbleck. Markränna av polymerbetong utan fall med kantförstärkning av förzinkat stål. Markrännan och galler ska uppfylla belastningsklass C250 enligt EN 1433 och förses med sandfång vid utlopp. Total mängd, antal utlopp och placering enligt dimensionering.

Gågator och torg

PR-.15

Ytavvattning med markränna BLÜCHER Meadrain V1000 med förmonterat Clipfix snabbblåssystem för slitsgaller utan tvärgående låsbleck. Markränna av polymerbetong utan fall med kantförstärkning av förzinkat stål. Markrännan och galler ska uppfylla belastningsklass C250 enligt EN 1433 och förses med sandfång vid utlopp. Total mängd, antal utlopp och placering enligt dimensionering.

Lager- och industrihall

PR-.15

Ytavvattning med markränna BLÜCHER Meadrain EN1000 med förmonterat Profix snabbblåssystem för slitsgaller utan tvärgående låsbleck. Markränna av polymerbetong utan fall med kantförstärkning av segjärn. Markrännan och galler ska uppfylla belastningsklass E600 enligt EN 1433 och förses med sandfång vid utlopp. Total mängd, antal utlopp och placering enligt dimensionering.

Medrain - flera användningsområden

Meadrive markränna - utanför villor och garage

Meadrive är svaret för alla som söker en kostnadseffektiv ytdränering för områden runt husets fasad och framför garaget, som inte kompromissar med funktionalitet och livslängd. Meadride tillverkas av PE plast med galler av förzinkat stål alternativt med galler av PE plast. Rännan har låg vikt och är lätt att transportera och installera. Med sin stilrena design smälter rännan in i miljön och ser alltid fräsch ut. Det skruvlösa gallret med snäpplås kan enkelt demonteras för inspektion och rengöring, och kan sedan enkelt och snabbt återmonteras.



Typ	Vikt kg	Artikel-nr	RSK nr
Meadrive garagepaket 3m komplett	6,5	010150065	244 46 71
Meadrive garagepaket montageset	0,5	010150061	244 46 72
Meadrive ränna 1m FZ galler	1,6	010150059	244 46 67
Meadrive ränna 1m PE galler	1,6	010150051	244 46 66

Medrain Supreme EN

Markrännor dimensionerade för tung belastning tillverkade i höghållfast polymerbetong visar många fördelar i trafikerade ytor med tunga belastningar. Den pålitliga och underhållsfria konstruktionen på markränna Meadrain Supreme EN garanterar maximal effektivitet och pålitlighet. Vi rekommenderar denna markränna för bl.a. bensinstationer, flygplatser och offentliga samt industriella parkeringsytor där kraven är höga.



Medrain Traffic D

Vid projektering av vägar, motorväg och flygplatsområden är Meadrain Traffic D1000 / D2000 ett perfekt val för att klara dynamiska trafiklaster från fordon med hög hastighet, snabb avledning av mycket regnvatten och samtidigt ge en god totalekonomi. Markrännan uppfyller gällande belastningsklass för D400 i både längsgående och tvärgående körriktning i väg och motorväg.



Medrain Traffic Meakerb

I Meakerb har vi kombinerat markränna och kantsten för trottoar i en och samma produkt. Den smarta konstruktionen ger möjlighet till kreativ design, och är speciellt avsedd för väg, motorväg, rondeller och parkeringsplatser.



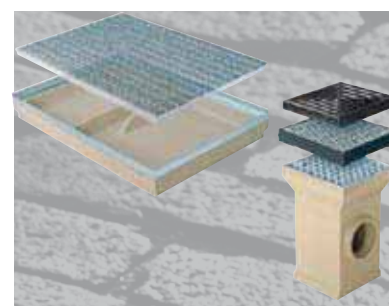
Medrain Home - gårdsbrunn och entrébrunn

Meagard entrébrunn

Lågbyggd entrébrunn avsedd för ingångar i t.ex. köpcentrum. Med låg bygghöjd på 80 mm är entrébrunnen mycket lämplig för inbyggnad i befintliga golvbjälklag med pågjutning. Kombinera med galler för olika belastningar.

Meagard gårdsbrunn

Stor gårdsbrunn avsedd för punktavvattning för t.ex. parkeringsplats. Finns med kantförstärkning av segjärn och ett system av förhöjningsramar. Kombinera med galler för olika belastningar.



BLÜCHER®

På BLÜCHER är vi specialister på framställning av avvattnings-system i rostfritt stål. Våra produkter tillmötesgår strängaste krav och specifikationer från professionella användare inom bland annat livsmedelsindustrin, kemisk industri, skeppsbyggeri och bostadsbyggande.

BLÜCHER® EuroPipe

BLÜCHER® Channel

BLÜCHER® Drain



KEEPING UP THE FLOW