

**BLÜCHER® DRAIN**

**NEW**



**Brandsäkra vattenlås**

## **Brandsäkra vattenlås för flervåningshus**

- Motverkar spridning av brand
- För hemmet, industriella och kommersiella fastigheter
- Hög kapacitet och självrensning



KEEPING UP THE FLOW

## Brandsäkra vattenlås som hindrar brandens spridning

- För användning i hemmet, industrier och kommersiella fastigheter
- Hög kapacitet och självrensning
- Passar till BLÜCHERs golvbrunnar med bottenutlopp



### Beskrivning

BLÜCHERs brandsäkra vattenlås hindrar brandens spridning. När temperaturen uppnår 200°C faller en konformad del i rostfritt stål ner i utloppet. Delen är fylld med en expanderande massa som täpper till brunnen och stänger den.

### Användningsområden

Vattenlåsen är särskilt lämpliga för skydd mot brandspridning i flervåningshus som lägenheter, sjukhus och hotell.

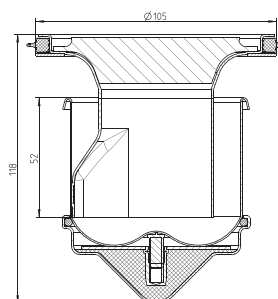
### Material

Rostfritt syrafast stål - AISI 316L

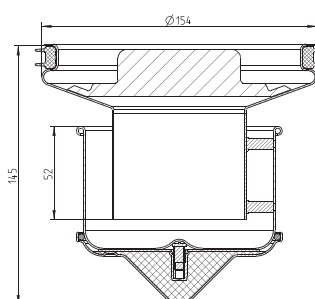
### Tester

Produktsortimentet har testats vid MPA (Materiale Prüfungs Amt Nordrhein-Westfalen) och godkänt enligt DIN4102. Vattenlåset klarar brandklass EI 120.

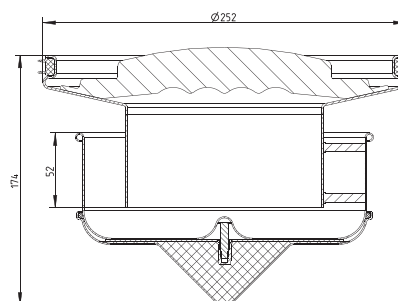
Domestic 502.052.110 FS



Commercial 562.002.000 FS



Industrial 562.003.000 FS



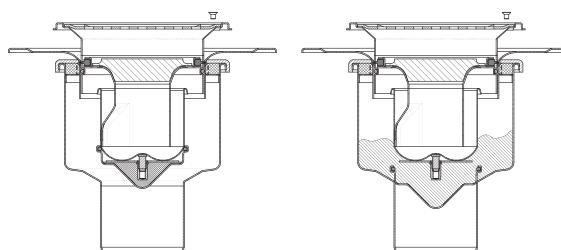
### Installation

Vattenlåsen kan användas i nya installationer eller som alternativ i redan installerade golvbrunnar. De passar till BLÜCHER Domestic golvbrunnar och till BLÜCHERs industribrunnar Channel och Industrial.

\* 502.052.110FS (RSK 712 01 74) passar BLÜCHERs golvbrunnar med bottenutlopp 75 mm med innerdia. 110 mm, t ex Domestic 206 och Industrial 405-408.

562.002.000FS passar BLÜCHERs golvbrunnar med bottenutlopp 75 och 110 mm med innerdia. 160 mm, t ex Industrial 405-408.

562.003.000FS passar BLÜCHERs golvbrunnar med bottenutlopp 110 och 160 mm, med innerdia. 200 mm, t ex Industrial 405-408.



Expansion av massa vid 200°C



KEEPING UP THE FLOW