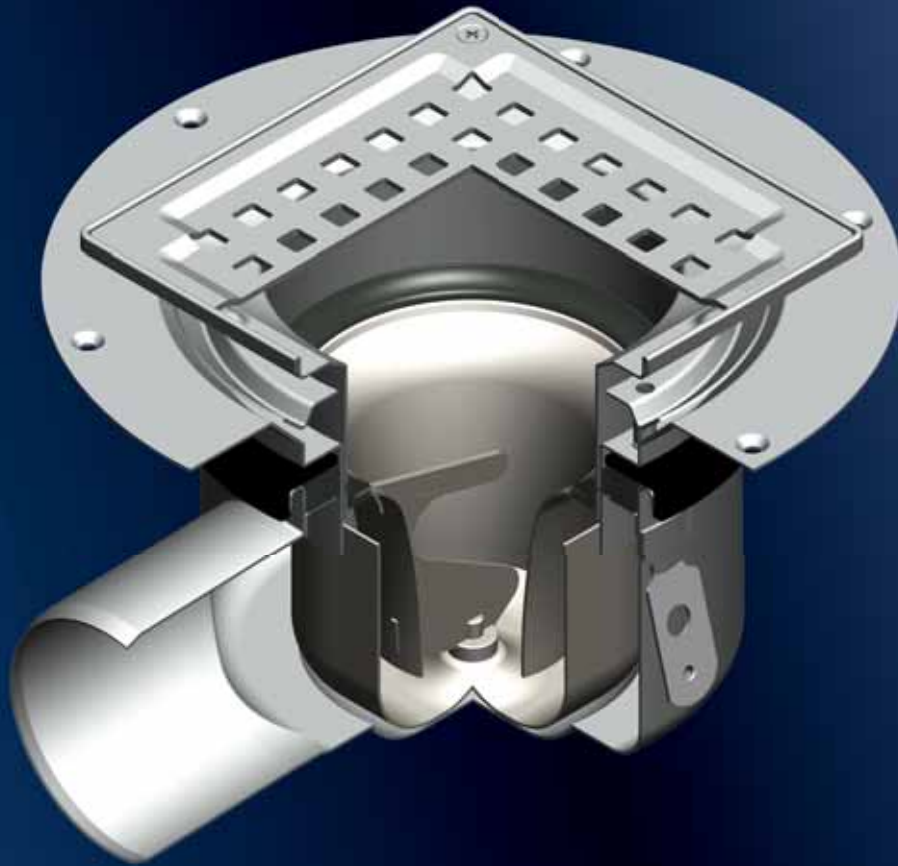




BLÜCHER® DRAIN DOMESTIC

NEW



BLÜCHER Drain 206 - Nu med nytt vattenlås och silkorg

- Extrema självrensningsegenskaper
- Delbart vid ev. rensning
- Greppvänligt handtag som inte samlar på sig smuts



KEEPING UP THE FLOW

Nytt, unikt vattenlås

- För bostäder och kommersiella byggnader
- Passar BLÜCHER® Drain 206*
- Ny silkorg



Beskrivning

I samarbete med det Danske Teknologisk Institut har BLÜCHER efter två års utvecklande och testande tagit fram ett nytt vattenlås. Resultatet är ett optimerat vattenlås med en ny form, som är mycket självrensande och har hög flödeskapacitet, två viktiga faktorer för att hålla borta smuts och hårstrån. Därutöver lanseras även en ny silkorg som placeras ovanpå vattenlåset.

Delbart

Vattenlåset kan delas i två delar för att underlätta rengöringsarbetet.

Greppvänligt handtag

Vattenlåset har ett greppvänligt och praktiskt handtag, som inte samlar på sig någon smuts.

Unika självrensningsegenskaper

Vattenlåset har testats i duschrullen på ett badhus under en tidsperiod på åtta månader. Poolens driftsansvariga, Pia Sørensen, är nöjd med resultatet: "Det har varit mycket positivt. Vi har väldigt många besökare varje dag, och förut var vi tvungna att rengöra vattenlåsen varje månad. Nu räcker det att göra det var sjätte månad."

Extremt hög kapacitet

Vattenlåset uppfyller med sina 1,7 l/s gott och väl de nya kraven från EN1253 om att flödeskapaciteten ska vara minst 1,4 l/s på en golvbrunn med ett utlopp på 110 mm.

Material och artikelnummer

Vattenlås: rostfritt stål AISI 304 = artikelnr: 502.050.110,
eller rostfritt, syrafast stål AISI 316L

= artikelnr: 502.050.110 S.

Silkorg: Rostfritt, syrafast stål AISI 316L

= artikelnr: 502.000.000 S

Typgodkännande

Vattenlåsen har testats och uppfyller kraven i EN1253.



Nya vattenlåset efter två månader.



Gamla vattenlåset efter två månader.

* Från och med den 1 mars 2008 medföljer det nya vattenlåset Drain 206.