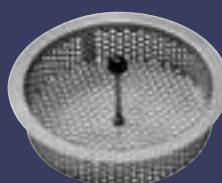




BLÜCHER

Basic golvbrunn storlek DN 225

GOLVBRUNNAR OCH SPYGATTER I ROSTFRITT STÅL



2005

■ Golvbrunn BLÜCHER Basic

BESKRIVNING

Golvbrunnen finns med sidoutlopp 110 mm alternativt med bottenutlopp 110 mm. Man väljer golvbrunn beroende på golvtyp enligt följande:

- 90: Rund överdel för betonggolv
- 91: Rund överdel med klämring för plastmatta
- 92M: Fyrkantig överdel med limfläns för klinkergolv med tätskikt
- 92L: Rund överdel med fläns för massagolv.

Finns med överdel som är teleskopiskt justerbar 30 mm i höjddled, avvinklingsbar 10° och roterbar 360° i förhållande till underdelen.

Vattenlåset är demonterbart, och golvbrunnen kan även beställas i spygattutförande utan vattenlås.

KAPACITET

Max. flöde 4,5 - 6,0 l/s beroende på mätmetod.

MATERIAL

Syrafast rostfritt stål SS 2348 (EN 1.4404/ AISI 316L) i golvbrunn, vattenlås och silgaller. Tätningsringar av EPDM gummi. Klämring, skyddslock och proppar av PP-plast.

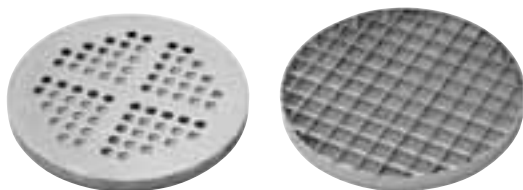
Justerbar överdel

- välj mellan silgaller eller rutgaller



Galler

- välj mellan silgaller eller rutgaller



Typ	Övrigt	SYRAFAST RSK nr
257-03	silgaller standard	712 01 19
257-03A	silgaller, urtag dia 35 mm	712 01 20
257-03F	silgaller, förstärkt	712 01 21
257-20	rutgaller	712 01 22

Vattenlås

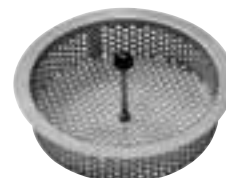
- hög kapacitet
- liten vattenspegel
- lätt demonterbara vid rengöring



Typ	Storlek	SYRAFAST RSK nr
420-200	dia 200	712 01 17

Silgorg

- med handtag
- hygienisk utformning



Typ	Storlek	SYRAFAST RSK nr
200S	dia 200	712 01 25

CHECKLISTA för att underlätta produktval

Kontrollera att följande är med vid beskrivning och beställning:

1. Utloppsriktning (sida/botten) och dimension
2. Golvtyp /golvbeläggning
3. Typ av galler
4. Med eller utan vattenlås
5. RSK nr / Typbeteckning

ANVÄNDNINGSMRÅDEN

Dessa golvbrunnar rekommenderas för bl.a.

- Källare
- Tvättstugor
- Simhall och sportanläggningar
- Förråds och lagerlokaler

Förslag till beskrivningstext

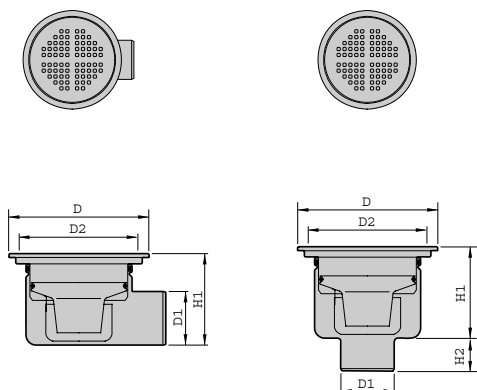
Golvbrunn dia 225 mm i tvättstuga

PRD.2

Golvbrunn av rostfritt stål

Golvbrunn BLÜCHER Basic 90-110S av syrafast rostfritt stål SS 2348 (AISI 316L). Med sidoutlopp 110 mm, justerbar överdel och rostfritt lätt demonterbart vattenlås. Kompletteras med silgorg.

■ **BLÜCHER Basic 90-110S / 90-110B**
För betongolv utan tätskikt

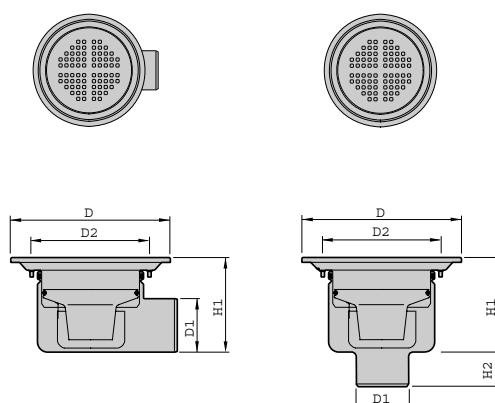


Med sidoutlopp eller bottenutlopp 110. Rund överdel

Beställ silkorg/sandfång separat

Typ	Storlek D	D1	D2	H1	H2	SYRAFAST RSK nr
Sidoutlopp						
Basic 90-110S	288	110	255	188-218		712 00 42
Spygattutförande utan vattenlås						
Basic 90-110S	288	110	255	188-218		712 00 73
Bottenutlopp						
Basic 90-110B	288	110	255	188-218	65	712 07 44
Spygattutförande utan vattenlås						
Basic 90-110B	288	110	255	188-218	65	712 07 48

■ **BLÜCHER Basic 91-110S / 91-110B**
Med klämram för plastmatta

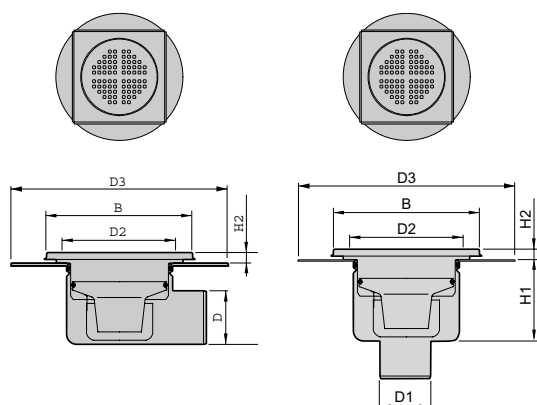


Med sidoutlopp eller bottenutlopp 110. Rund överdel

Beställ silkorg/sandfång separat

Typ	Storlek D	D1	D2	H1	H2	SYRAFAST RSK nr
Sidoutlopp						
Basic 91-110S	328	110	255	188-218		712 00 43
Spygattutförande utan vattenlås						
Basic 91-110S	328	110	255	188-218		712 00 74
Bottenutlopp						
Basic 91-110B	328	110	255	188-218	65	712 07 45
Spygattutförande utan vattenlås						
Basic 91-110B	328	110	255	188-218	65	712 07 49

■ **BLÜCHER Basic 92L-110S / 92L-110B**
Med limfläns för klinkergolv med tätskikt

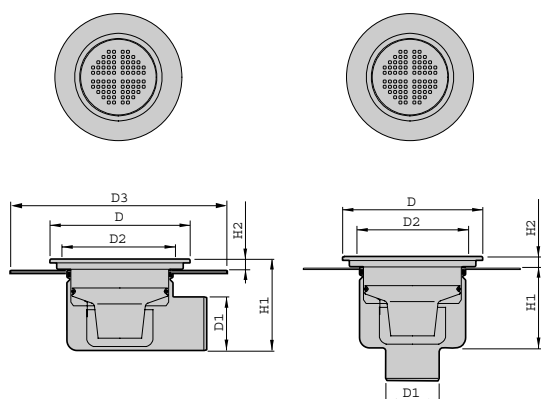


Med sidoutlopp eller bottenutlopp 110. Fyrkantig överdel

Beställ silkorg/sandfång separat

Typ	Storlek B	D1	D2	D3	H1	H2	SYRAFAST RSK nr
Sidoutlopp							
Basic 92L-110S	300	110	255	420	171	18-48	712 01 57
Spygattutförande utan vattenlås							
Basic 92L-110S	300	110	255	420	171	18-48	712 01 58
Bottenutlopp							
Basic 92L-110B	300	110	255	420	171	18-48	712 07 46
Spygattutförande utan vattenlås							
Basic 92L-110B	300	110	255	420	171	18-48	712 07 50

■ **BLÜCHER Basic 92M-110S / 92M-110B**
Med fläns för massagolv



Med sidoutlopp eller bottenutlopp 110. Rund överdel

Beställ silkorg/sandfång separat

Typ	Storlek D	D1	D2	D3	H1	H2	SYRAFAST RSK nr
Sidoutlopp							
Basic 92M-110S	288	110	255	420	171	18-48	712 07 52
Spygattutförande utan vattenlås							
Basic 92M-110S	288	110	255	420	171	18-48	712 07 53
Bottenutlopp							
Basic 92M-110B	288	110	255	420	171	18-48	712 07 47
Spygattutförande utan vattenlås							
Basic 92M-110B	288	110	255	420	171	18-48	712 07 51

Samtliga mått i mm

"ROSTFRITT" - AISI 304 - SS 2333 - EN 1.4301 "SYRAFAST" - AISI 316L - SS 2348 - EN 1.4404

BLÜCHER
EuroPipe[®]
AVLOPPSRÖR OCH -DELAR



BLÜCHER
Domestic[®]
GOLVBRUNNAR



BLÜCHER
Industrial[®]
GOLVBRUNNAR



BLÜCHER
Marine[®]
RÖR OCH BRUNNAR



BLÜCHER
Channel[®]
GOLVRÄNNOR



BLÜCHER Sweden AB

www.blucher.se · mail.blucher.se

Kalmar

Box 965
Polhemsgatan 1
391 29 Kalmar
Tel.: 0480-44 47 00
Fax: 0480-44 47 09

Stockholm

Ekbacksvägen 28
168 39 Bromma
Tel.: 08-19 02 43
Fax: 08-19 02 47

Göteborg

Industrivägen 55
433 61 Sävedalen
Tel.: 031-26 98 37
Fax: 031-26 98 73

Malmö

Borrgatan 5
211 24 Malmö
Tel.: 040-28 63 40
Fax: 040-93 84 36

BLÜCHER är specialister på framställning av avvattningssystem i rostfritt stål. Våra produkter tillmötesgår strängaste krav och specifikationer från professionella användare inom livsmedelsindustrin, kemisk industri, skeppsbyggeri och bostadsbyggande mm.

